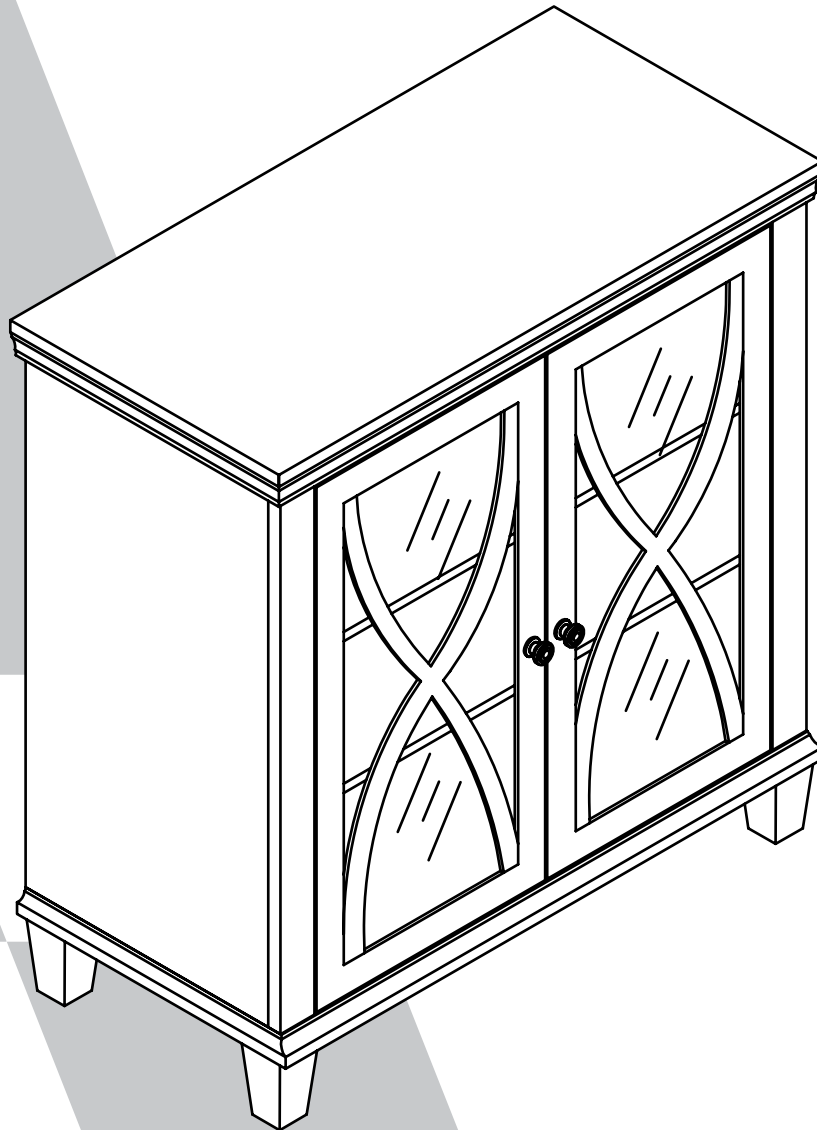


# 5042096COM Ellington Double Door Cabinet

**A**meriwood  
HOME

Date of Purchase: \_\_\_\_/\_\_\_\_/\_\_\_\_  
Lot Number:

**B345042096COM00UD**



THIS INSTRUCTION BOOKLET CONTAINS **IMPORTANT** SAFETY INFORMATION. PLEASE READ AND KEEP FOR FUTURE REFERENCE.

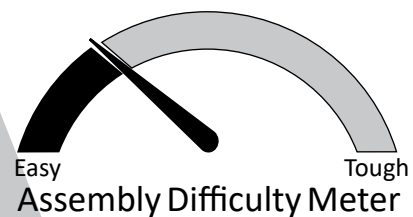
### Do Not Return This Product!

Contact our customer service team for help first  
Call: 01942 524100  
E-mail: cseurope@dorel.com



## **WARNING**

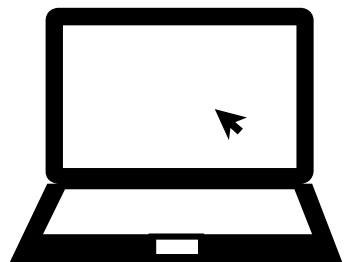
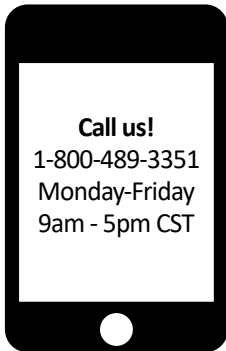
- Unit can tip over causing severe injury or death.
- Anchor unit to stud in wall (if instructed to)
- Do not allow children climb on unit
- Put heavy items on lower shelves or drawers



Follow Ameriwood Home



**Do NOT return this product!**  
Contact our friendly customer service team first for help



Visit [ameriwoodhome.com](http://ameriwoodhome.com)

Assembly Tips



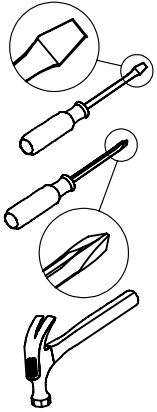
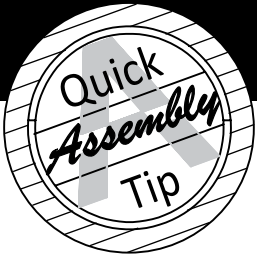
# Helpful Hints

PEOPLE NEEDED FOR ASSEMBLY: **1-2**  
ESTIMATED ASSEMBLY TIME: **1 HOUR**

- Open your item in the area you plan to keep it for less heavy lifting
- Identify, sort and count the parts before attempting assembly
- Compression dowels are tapped in with a hammer
- Slides are labeled with a R (right) and L (left) for proper placement
- Make sure to always face the point on the top of the Cam Lock towards the outer edge
- Use all the nails provided for the back panel and spread them out equally
- Back Panel must be used to make sure your unit is sturdy
- Do NOT use harsh chemicals or abrasive cleaners on this item
- Never push, pull, or drag your furniture



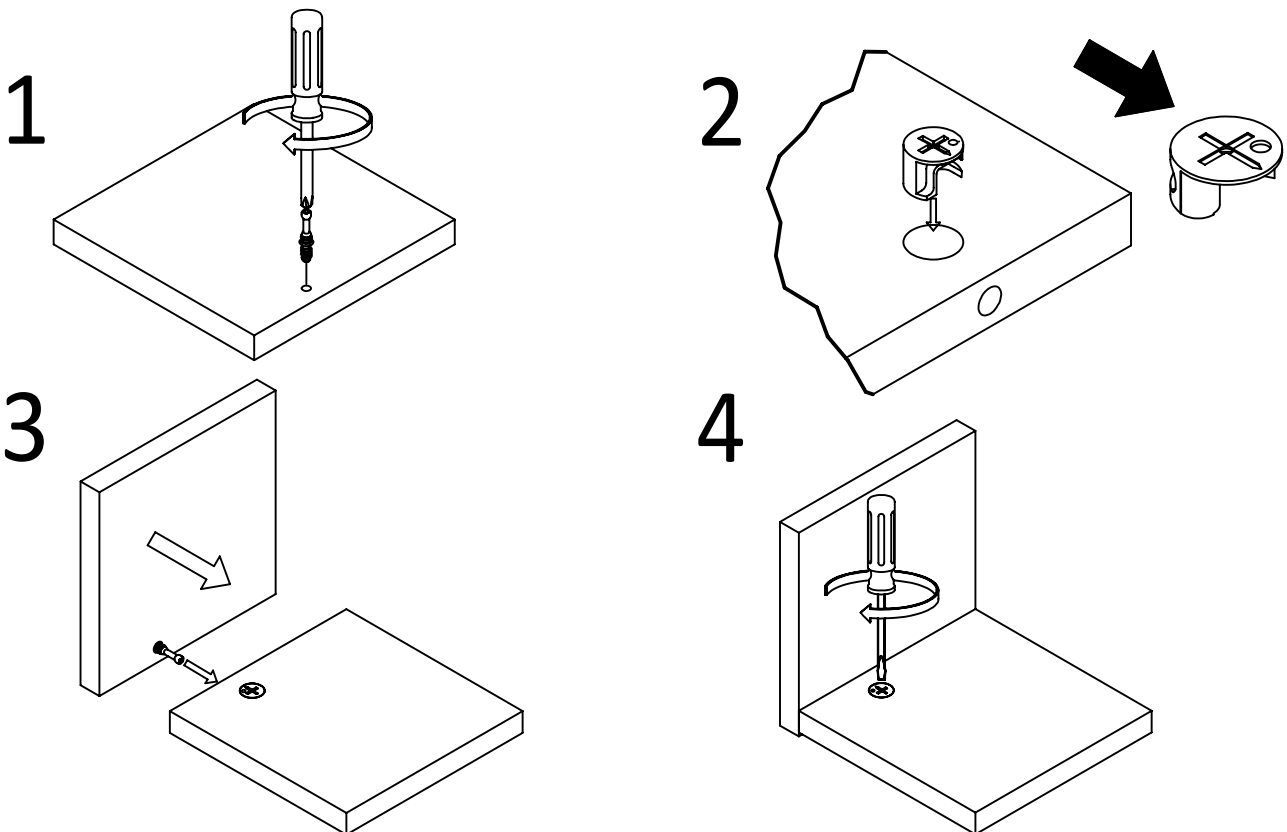
# Before You Start



- ✓ Read through each step carefully and follow the proper order
- ✓ Separate and count all your parts and hardware
- ✓ Give yourself enough room for the assembly process
- ✓ Have the following tools: Flat Head Screwdriver, #2 Phillips Head Screwdriver and Hammer
- ✓ Caution: If using a power drill or power screwdriver for screwing, please be aware to slow down and stop when screw is tight. Failure to do so may result in stripping the screw.

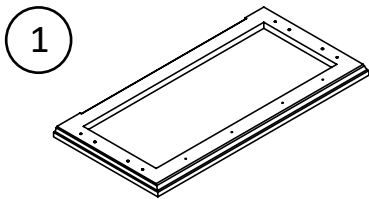
# Cam Lock Fastening System

This Cam Lock Fastening System will be used throughout the assembly process.



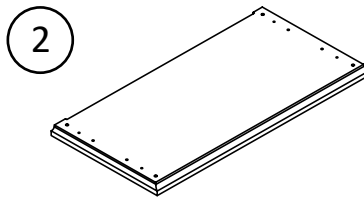
# Board Identification

Not actual size



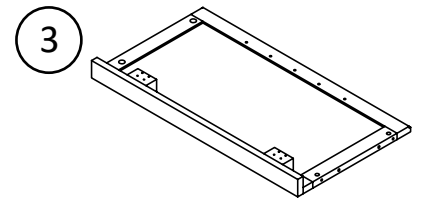
1

x1  
T5042096010UD  
TOP PANEL



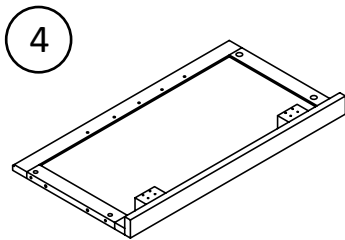
2

x1  
T5042096020UD  
BOTTOM PANEL



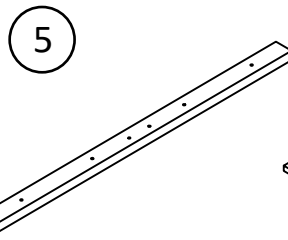
3

x1  
T5042096030UD  
LEFT SIDE PANEL



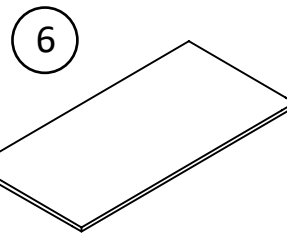
4

x1  
T5042096040UD  
RIGHT SIDE PANEL



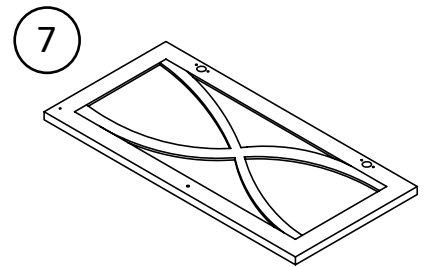
5

x1  
T5042096050UD  
TOP BAR



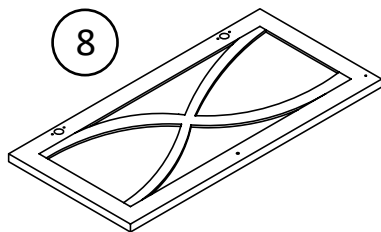
6

x2  
T5042096060UD  
ADJUSTABLE SHELF



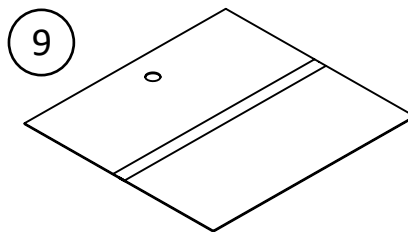
7

x1  
T5042096070UD  
LEFT DOOR



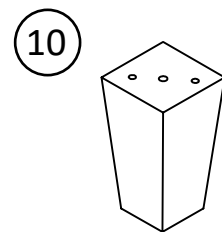
8

x1  
T5042096080UD  
RIGHT DOOR



9

x1  
T5042096090UD  
BACK PANEL

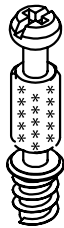


10

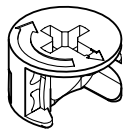
x4  
T5042096100UD  
FOOT

# Part List

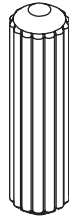
Not Actual Size



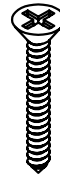
x4  
TUD0001  
Cam Bolt  
M6 X 23



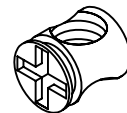
x4  
TUD0002  
Cam Lock  
15-12



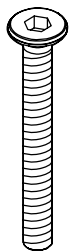
x16  
TUD0030  
DOWEL  
M6 X 30



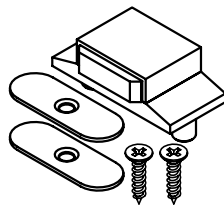
x4  
TUD0022  
CSK 4 x 30



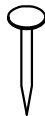
x4  
TUD0048  
Barrel Nut  
1/4" x12



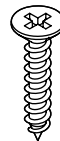
x8  
TUD0043  
BOLT M6 X 50



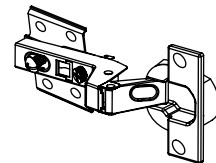
x1  
TUD0031  
Magnetic Catch



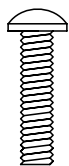
x16  
TUD0006  
Nail



x24  
TUD0008  
CBS 3.5 x 16



x4  
TUD0037  
Hinge Ø35



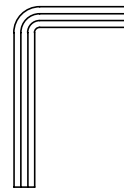
x2  
TUD0010  
PH M4 X 18



x2  
TUD0066  
Knob JC-UD006

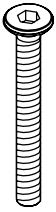


x8  
TUD0018  
SHELF HOLDER



x1  
TUD0026  
ALLEN KEY M4

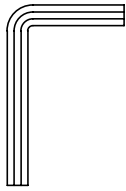
# Step 1



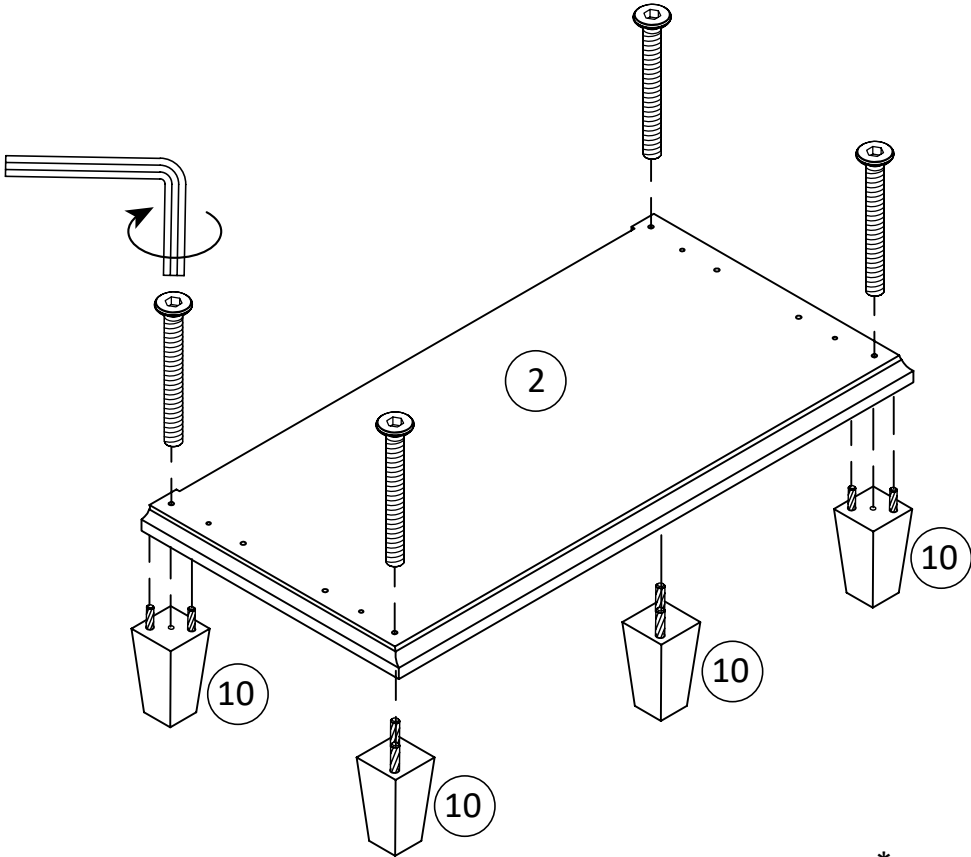
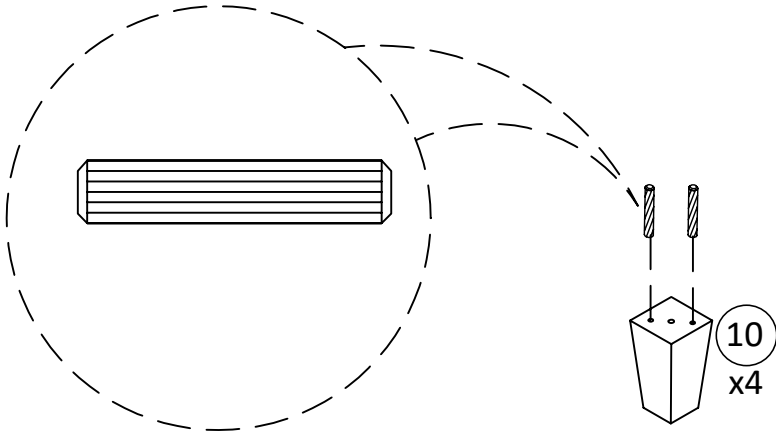
x4  
TUD0043



x8  
TUD0030

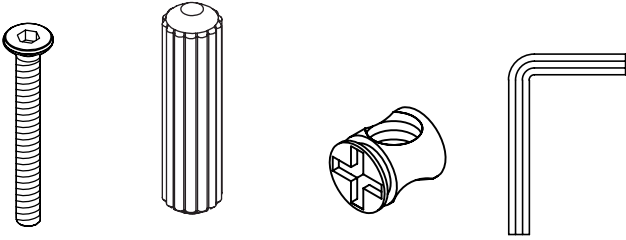


x1  
TUD0026

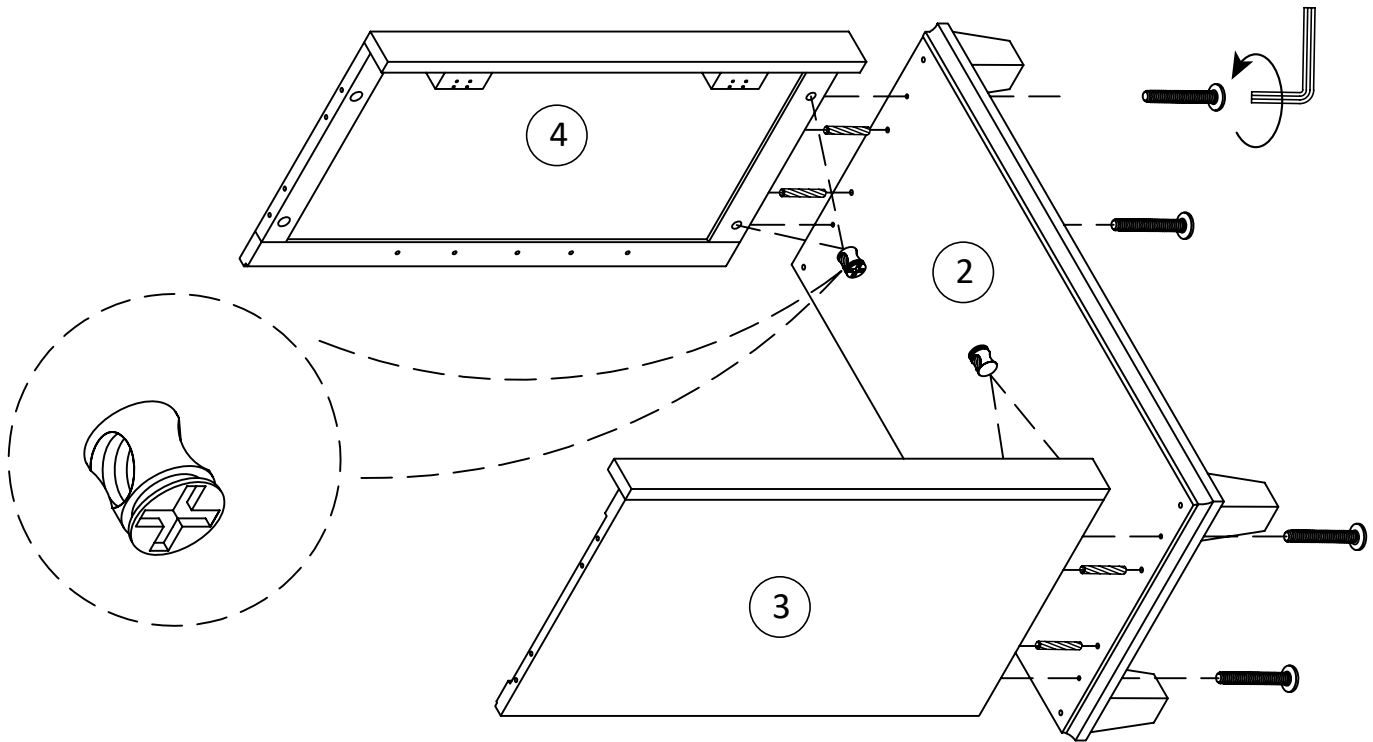


\* raw edges are shaded

# Step 2

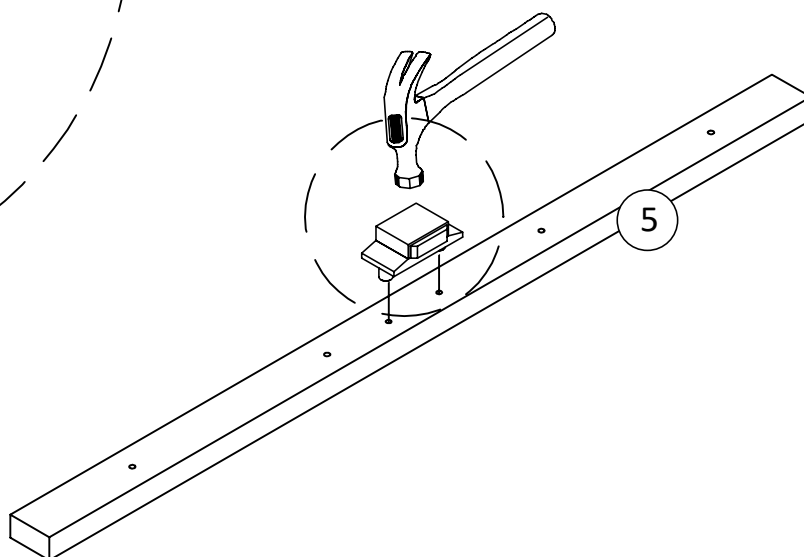
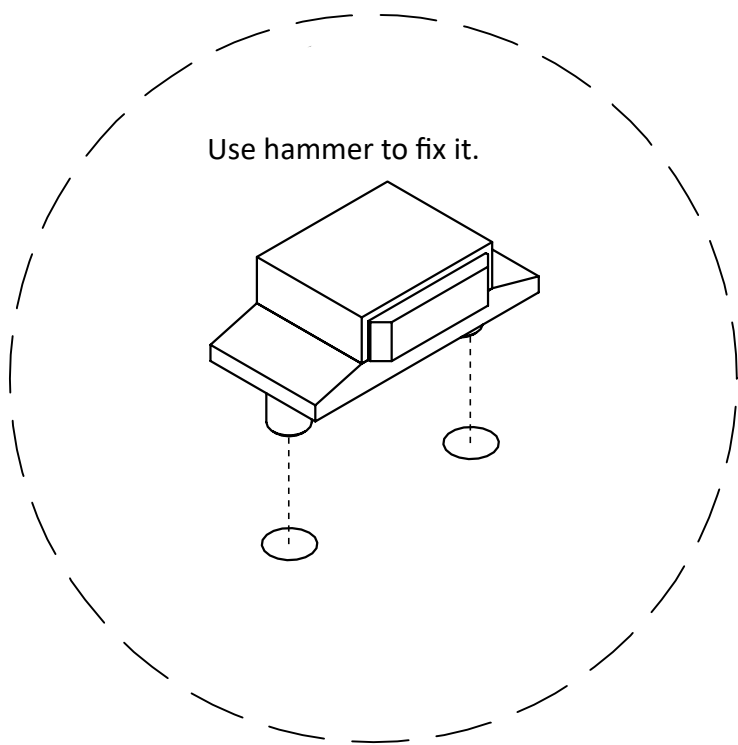
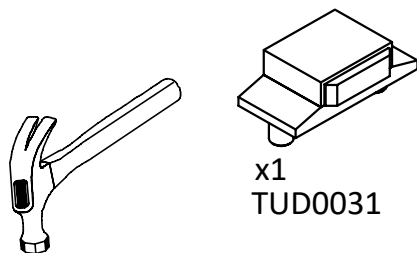


x4 TUD0043    x4 TUD0030    x4 TUD0048    x1 TUD0026



\* raw edges are shaded

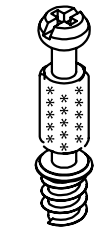
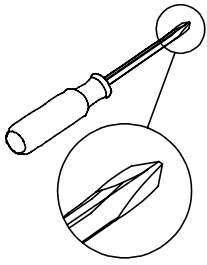
# Step 3



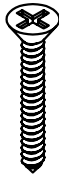
\* raw edges are shaded



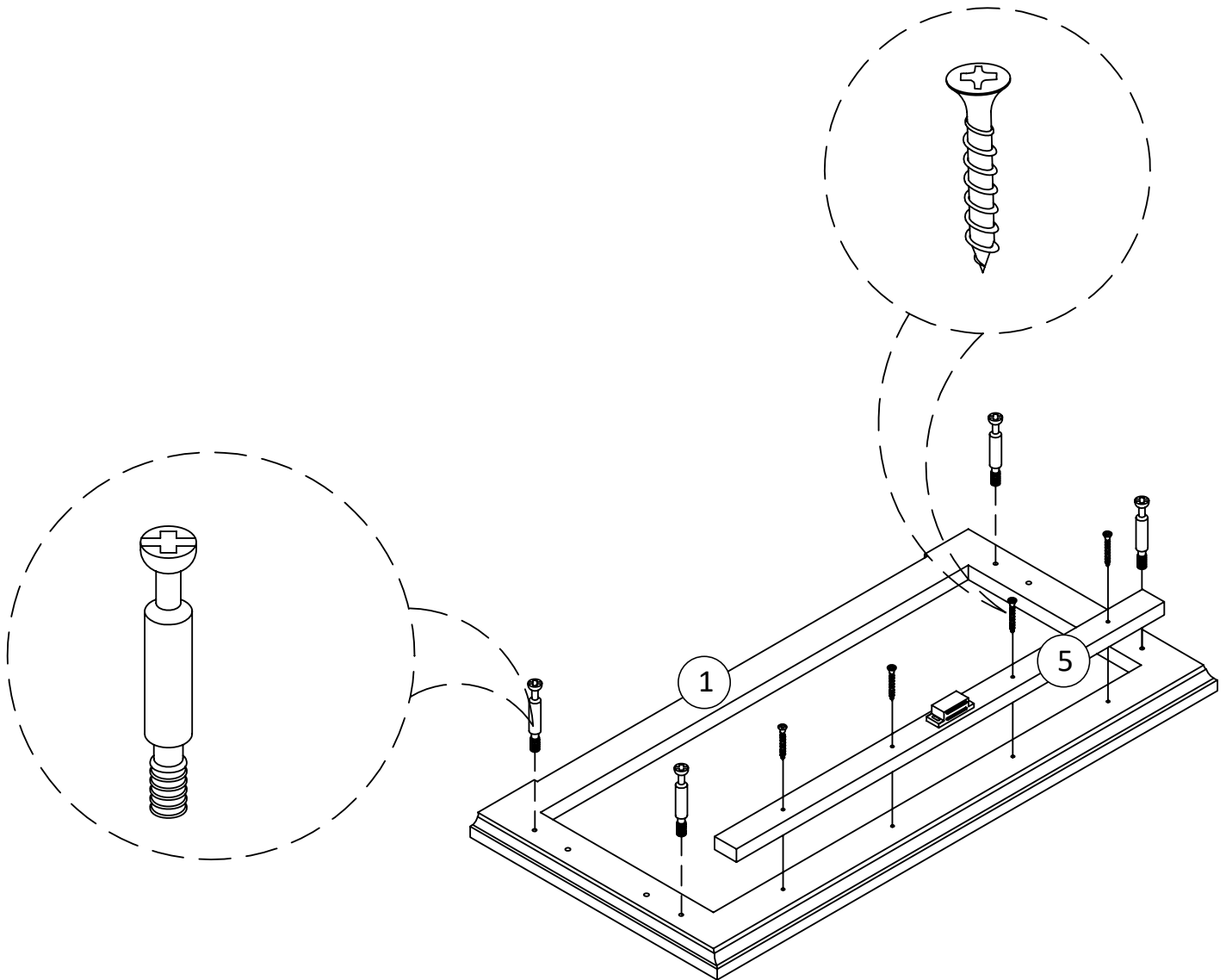
# Step 4



x4  
TUD0001

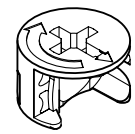
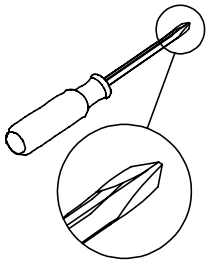


x4  
TUD0022



\* raw edges are shaded

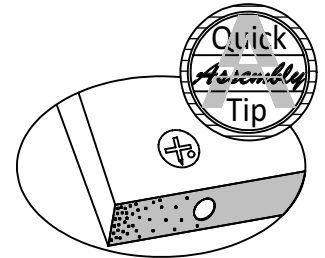
# Step 5



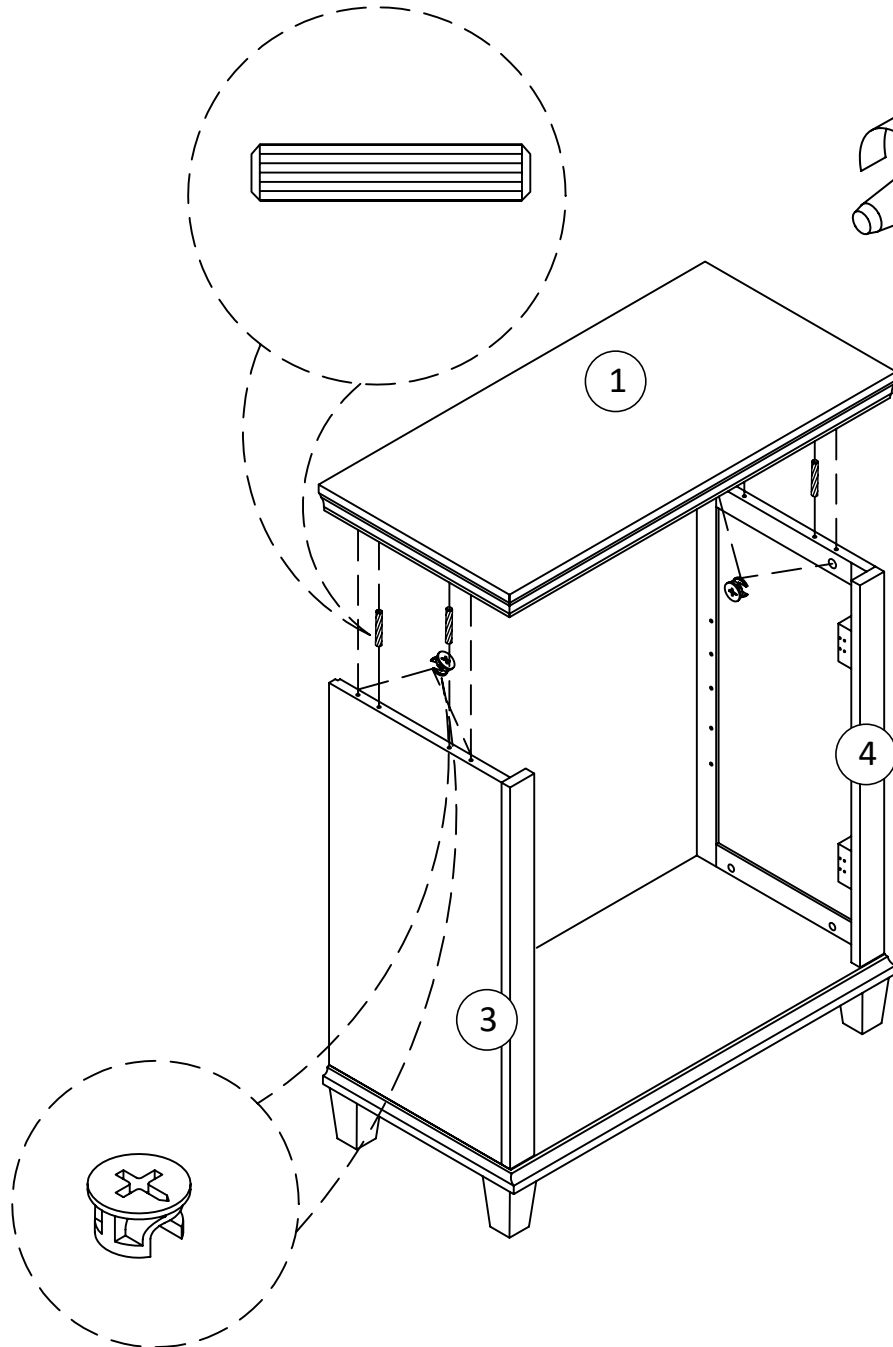
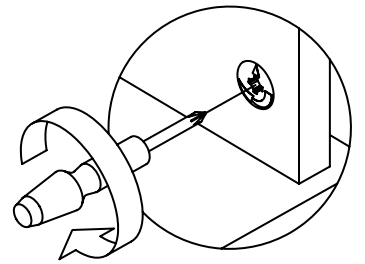
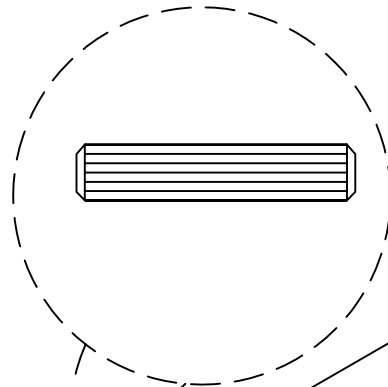
x4  
TUD0002



x4  
TUD0030

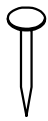
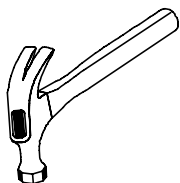


Proper orientation of CAM LOCK



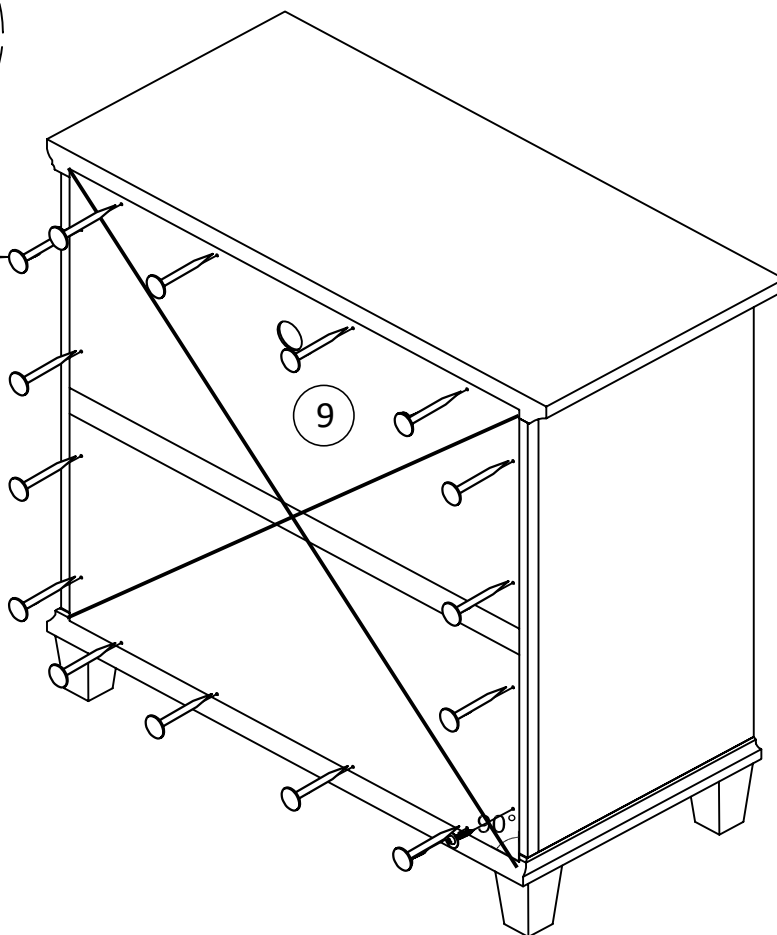
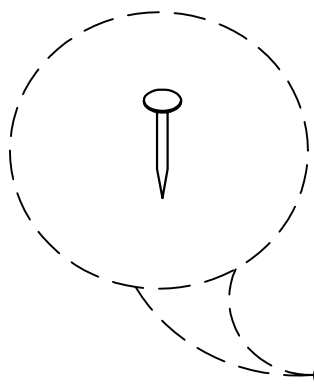
\* raw edges are shaded

# Step 6



x16  
TUD0006

Attached back panel as shown.  
Ensure that the unit is square.  
Distance from corner to corner must be equal as shown.

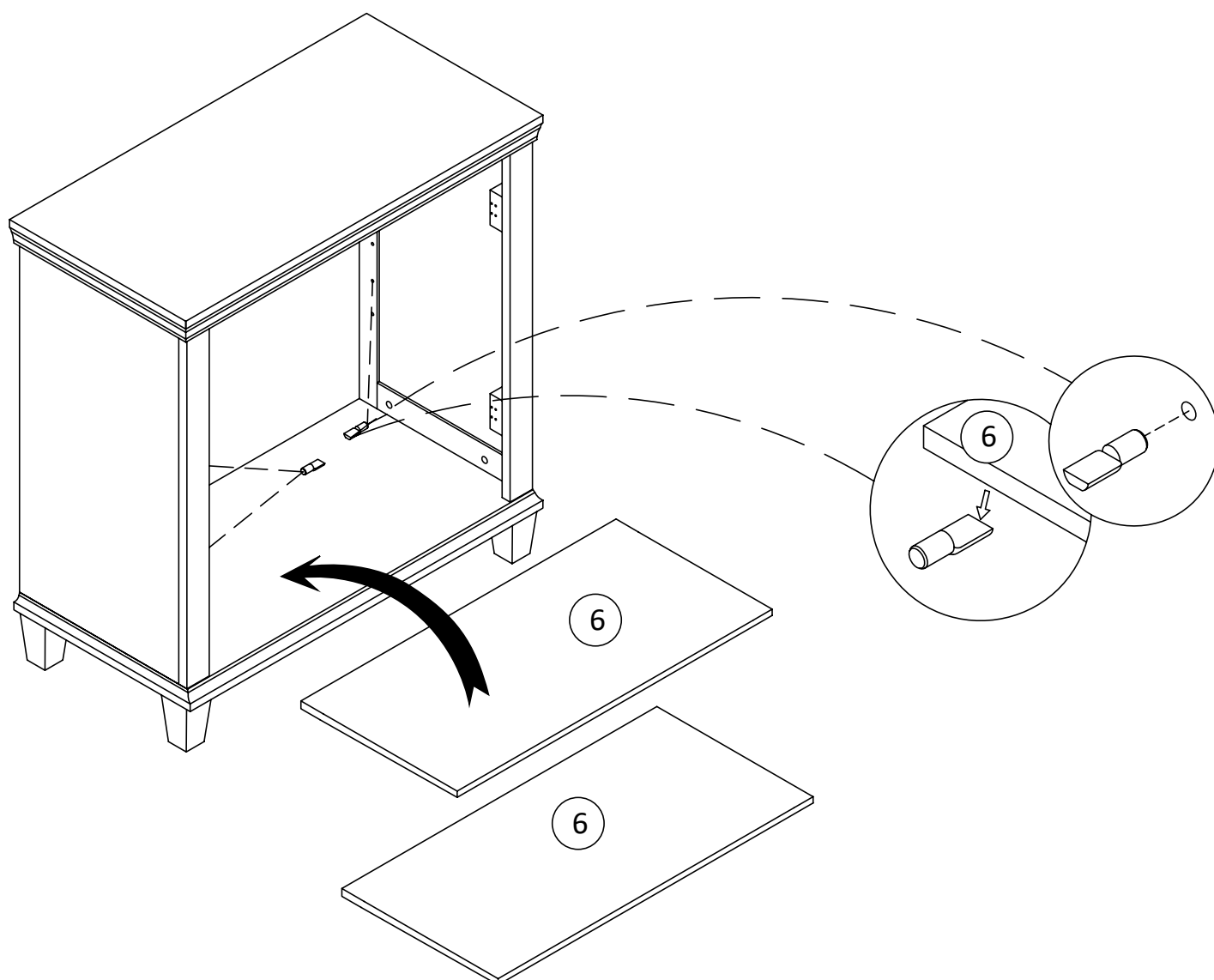


\* raw edges are shaded

# Step 7

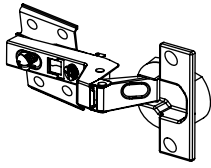
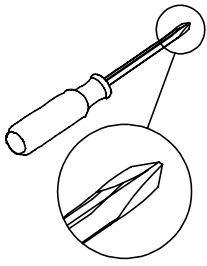


x8  
TUD0018

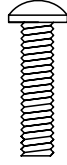


\* raw edges are shaded

# Step 8



x4  
TUD0037



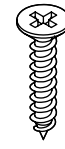
x2  
TUD0010



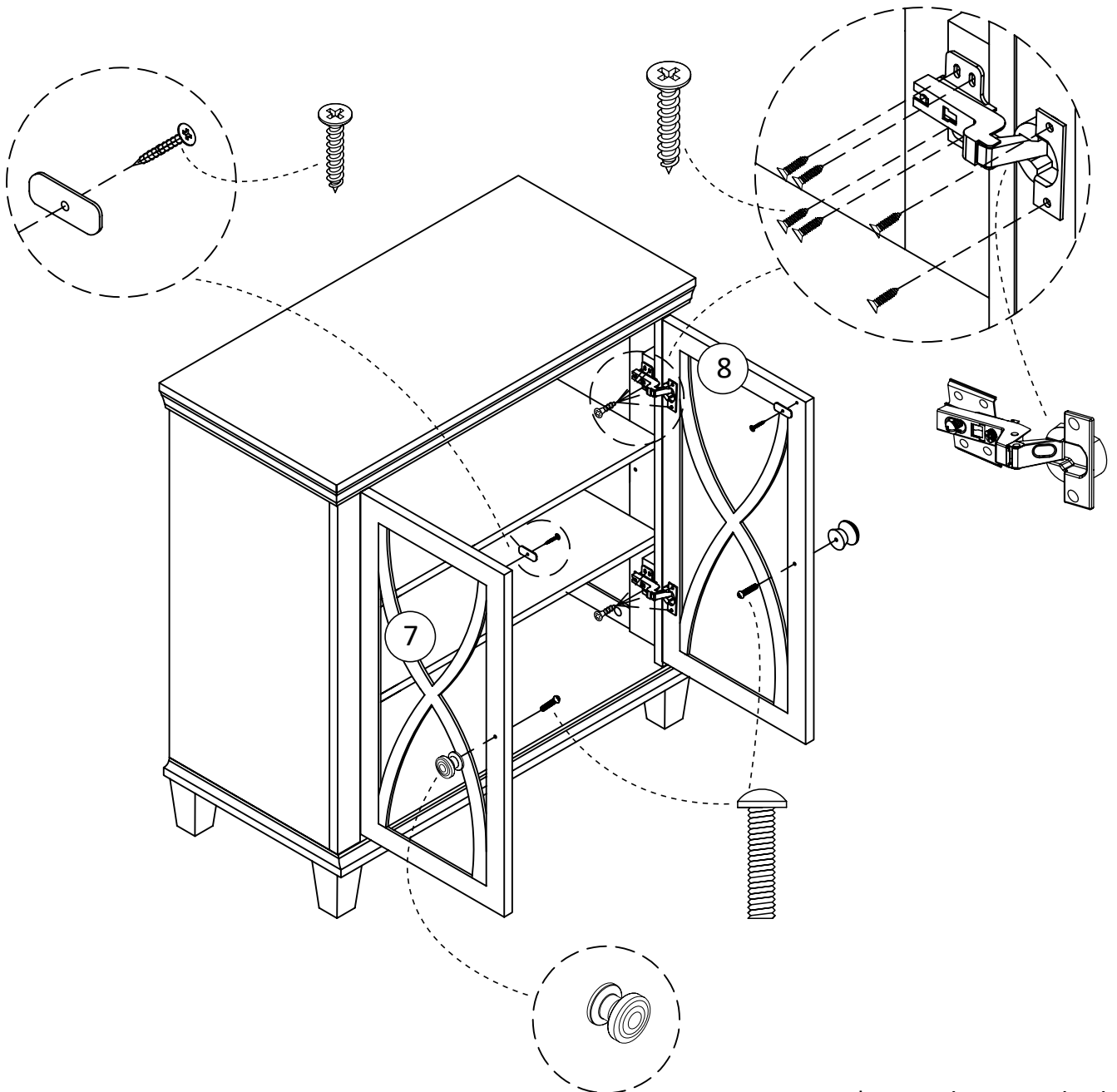
x2  
TUD0066



x2  
TUD0031

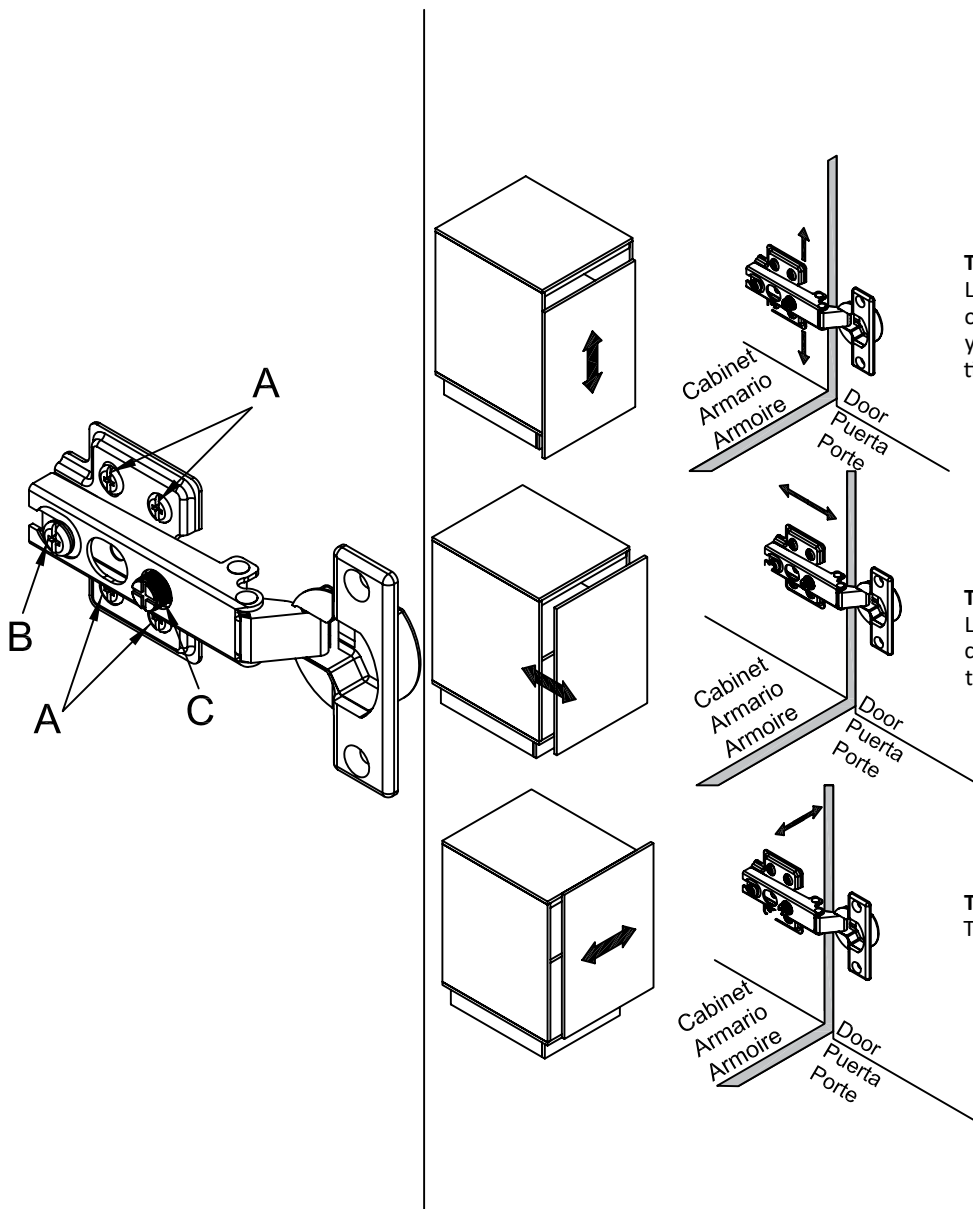


x24  
TUD0008



\* raw edges are shaded

# Step 9



### To adjust the vertical height.

Loosen the four screws "A" on both hinges. Two of them are usually in slotted holes which allows you to adjust up or down by a few milimeter. Then tighten back up.

### To adjust depth.

Loosen screw "B" and adjust door, if the door cannot be adjusted, please loosen screw "C", then try again. Tighten screw "B" and "C".

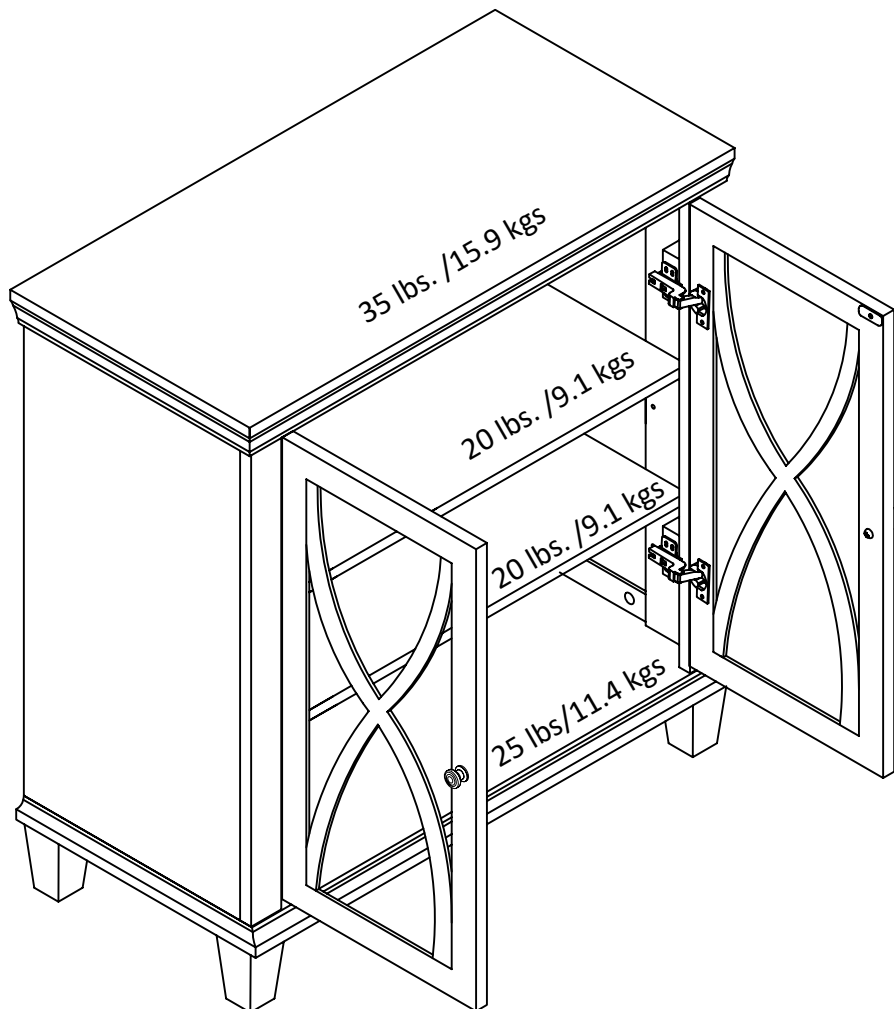
### To adjust side ways.

Turning the screw "C" on BOTH hinges on each door.

\* raw edges are shaded

## Maximum Loads

This unit has been designed to support the maximum loads shown. Exceeding these load limits could cause sagging, instability, product collapse, and/or serious injury.



**Warning: Risk of serious injury to person - do not place a television on this furniture. This furniture is not approved for use with a television.**

### Certificate of Conformity

1. This certificate applies to Dorel Home Furnishings, Inc. product identified by this instruction manual.
2. This certificate applies to compliance of this product with the CPSC Ban on Lead-Containing Paint (16 CFR 1303).
3. This product is distributed by: Dorel Home Furnishings Europe Ltd.  
Building 4, Imperial Place, Maxwell Road,  
Borehamwood WD6 1JN, United Kingdom  
+01942 524100 - cseurope@dorel.com
4. Site of Manufacturer: Muar, Malaysia.
5. See front page of instruction manual for date of manufacturer.

## Register your product to receive the following:



- \* New trend details -sneak peek on what's new
- \* Surveys -have a voice within our community
- \* Exclusive deals and discount codes
- \* Quick and easy replacement part service

To register your product, visit [Ameriwoodhome.com](http://Ameriwoodhome.com)

## *5 Star Rating*



Visit your local retailer's website, rate your purchased product and leave us some feedback!

We would like to extend a big "Thank You" to all of our customers for taking the time to assemble this Ameriwood Home product, and to give us your valuable feedback

*Thank  
You!*



## **Cubierta Delantera**

Este libro de instrucciones contiene información **IMPORTANTE** de seguridad. Por favor lea y manténgalo para referencia en el futuro.

No Regrese este producto! Comuníquese con nuestro amigable equipo de servicio al cliente para obtener ayuda.

Llámenos al: 1-800-489-3351 (Gratis) Lunes - Viernes 9am - 5pm CST

Visitar: [www.ameriwoodhome.com](http://www.ameriwoodhome.com)

## **PRECAUCION**

Este mueble puede volcarse y causar graves heridas y/o muerte.

Anclar el mueble a un poste de madera en la pared (si esto se requiere).

No Permita que los niños monten el mueble.

Mantenga los artículos más pesados en los cajones de abajo.

## **Consejos Útiles (página 2)**

- Abra su artículo en el área donde usted planea utilizarlo para evitar levantar y moverlo menos
- Identificar, ordenar y contar las piezas antes de intentar ensamblar
- Las clavijas de compresión se golpean con un martillo
- Las diapositivas están marcadas con una R (derecha) y L (izquierda) para la colocación correcta
- Asegúrese de que siempre este el punto localizado en la parte superior de bloqueador de leva este volteado hacia borde exterior
- Utilizar todos los clavos para el panel de atrás y distribuirlos por igual
- El panel de atrás debe utilizarse para asegurarse de que la unidad quede fija y firme
- No use químicos fuertes ni limpiadores abrasivos en este artículo
- Nunca empuje, tire ni arrastre los muebles

## **Antes de Que Empieces (página 3)**

- Lea cuidadosamente cada paso y siga el orden correcto
- Separar y contar todas sus piezas y hardware
- Dése suficiente espacio para el proceso de ensamble
- Tenga las siguientes herramientas: destornillador de cabeza plana, #2 cabeza Phillips Destornillador y martillo
- Precaución: Si usa un taladro electrónico o un destornillador eléctrico para atornillar, por favor asegúrese que deje de atornillar cuando el tornillo este apretado. Fallar hacer esto puede causar barrer el tornillo

## **Sistema de fijar el bloqueo de leva (página 3)**

Este sistema de fijar el bloqueo de leva sera usado en todo el proceso ensamble

## **Identificación de la Junta (página 4&5)**

Tamaño no real

## **Lista de (página 6)**

Tamaño no real

## **Página 8**

Usa un martillo para arreglarlo.

## **Página 11**

Panel posterior adjunto como se muestra. Asegúrese de que la unidad sea cuadrada. La distancia de esquina a esquina debe ser igual como se muestra.

## **Página 14**

### **Para ajustar la altura vertical.**

Afloje los cuatro tornillos "A" en ambas bisagras. Dos de ellos generalmente están en agujeros ranurados que le permiten ajustar hacia arriba o hacia abajo unos pocos milímetros. Luego apriete nuevamente.

### **Para ajustar la profundidad.**

Afloje el tornillo "B" y ajuste la puerta, si la puerta no se puede ajustar, afloje el tornillo "C", luego intente nuevamente. Apriete los tornillos "B" y "C".

### **Para ajustar las vías laterales.**

Girando el tornillo "C" en AMBAS bisagras en cada puerta.

## **Página 15**

### **CARGA MAXIMA**

Esta unidad ha sido diseñada para soportar la carga máxima anotada. El exceder estos límites puede causar inestabilidad, colapsarse y/o causar serias lesiones.

**ADVERTENCIA: Riesgo de lesiones a las personas - no coloque un televisor sobre muebles.**

**Este mueble no está aprobado para su uso con un televisor.**

## **Página 16**

Registre su producto para recibir lo siguiente:

- \* Nuevos detalles sobre las tendencias - Sneek echa un vistazo a lo nuevo
  - \* Encuestas - tener una voz dentro de nuestra comunidad
  - \* Ofertas exclusivas y códigos de descuento
- Servicio de piezas de repuesto rápido y fácil

Para registrar su producto, visite [Ameriwoodhome.com](http://Ameriwoodhome.com)

5 estrellas

Visite el sitio web de su distribuidor local, califique su producto comprado y déjenos algunos comentarios!

Nos gustaría extender un gran "Gracias" a todos nuestros clientes por tomarse el tiempo para montar este producto Ameriwood Home, y para darnos sus valiosos comentarios

Gracias!

## Capot avant

Ce livret d'instructions contient d'importantes informations de sécurité. S'il vous plaît lire et conserver pour référence ultérieure.

Ne pas retourner ce produit! Contactez notre équipe de service à la clientèle amical pour aider.

Appel: 1-800-489-3351 (gratuit) Lundi - Vendredi 9am - 5pm CST

Visite: [www.ameriwoodhome.com](http://www.ameriwoodhome.com)

## MISE EN GARDE

Ce mobilier peut basculer et causer des blessures graves et / ou la mort.

Ancrer les meubles à un poteau en bois sur le mur (si cela est nécessaire).

Ne laissez pas les enfants monter l'armoire.

Gardez les articles plus lourds dans les tiroirs ci-dessous.

## Conseil (page 2)

- Ouvrez votre article dans la zone où vous prévoyez de l'utiliser pour éviter de soulever et déplacer moins
- Identifier, trier et compter les pièces avant de monter
- bouchons de compression sont frappés avec un marteau
- Les lames sont marqués par un R (droite) et L (à gauche) pour le positionnement correct
- Assurez-vous toujours ce point, je Aviana sur le dessus de la came de blocage ce bord extérieur volteadohacia
- Utilisez tous les clous du panneau arrière et les distribuer également
- Le panneau arrière doit être utilisé pour faire en sorte que l'unité est fixe et ferme
- Ne pas utiliser de produits chimiques ou de produits abrasifs sur cet article
- Ne jamais pousser, tirer ou meubles de glisser

## Avant de commencer (page 3)

-Lire attentivement chaque étape et suivre l'ordre

-separate et compter toutes les pièces et matériel

-Dése un espace suffisant pour le processus d'assemblage

-Soyez les outils suivants: tournevis Phillips n ° 2 tête

Tournevis et un marteau

-Precaución: Si vous utilisez une perceuse électronique ou un tournevis électrique à vis, s'il vous plaît faire arrêter le vissage lorsque le tonillos ce serré. Le non-respect cela peut provoquer balayer la vis

## Système de régler le verrou de came (page 3)

Ce système de fixation du verrou de came sera utilisé tout au long du processus d'assemblage

## Identification du Conseil (page 4 et 5)

pas la taille réelle

## Liste (page 6)

pas la taille réelle

## page 8

Utilisez un marteau pour le réparer.

## page 11

Panneau arrière attaché comme indiqué.

Assurez-vous que l'unité est carrée.

La distance entre les coins doit être égale comme indiqué.

## page 14

### **Pour ajuster la hauteur verticale.**

Desserrez les quatre vis «A» sur les deux charnières. Deux d'entre eux sont généralement dans des trous oblongs, ce qui vous permet d'ajuster quelques millimètres vers le haut ou le bas. Puis resserrer.

### **Pour ajuster la profondeur.**

Desserrez la vis "B" et ajustez la porte. Si la porte ne peut pas être ajustée, veuillez desserrer la vis "C", puis réessayez. Serrer les vis "B" et "C".

### **Pour ajuster les côtés.**

Tourner la vis "C" sur les DEUX charnières de chaque porte.

Fixer le rail avant et arrière en serrant le verrou à came

## Page 15

### **MAXIMUM DE CHARGE**

Cet appareil est conçu pour supporter la charge maximale enregistrée. Le dépassement de ces limites peut provoquer l'instabilité, l'effondrement et / ou causer des blessures graves.

**AVERTISSEMENT: Risque de blessures aux personnes - ne placez pas la télévision sur les meubles.**

**Ce mobilier est pas approuvé pour une utilisation avec une télévision.**

## Page 16

Enregistrez votre produit pour recevoir les éléments suivants:

- \* De nouveaux détails sur les tendances - Sneek vérifier la nouvelle
  - \* Sondages - ont une voix dans notre communauté
  - \* Offres exclusives et des codes de réduction
- Service de pièces de rechange rapide et facile

Pour enregistrer votre produit, visitez [Ameriwoodhome.com](http://Ameriwoodhome.com)

5 étoiles

Visitez le site Web de votre distributeur local, classez votre produit acheté et laissez des commentaires!

Nous aimerions étendre un grand "Merci" à tous nos clients pour prendre le temps de rassembler ce produit Ameriwood Home et de nous faire part de vos précieux commentaires

Merci!